




A1A

www.osb-web.com



Installazione
Garanzia

Grazie per aver scelto  , i nostri prodotti sono pensati, costruiti e collaudati per garantire sempre la massima sicurezza e soddisfazione dell'utente. Prima dell'installazione e dell'utilizzo leggere attentamente questo libretto di istruzioni in tutte le sue parti, esso è parte integrante del prodotto e pertanto deve essere conservato per eventuali consultazioni future. L'azienda declina ogni responsabilità in caso di incidente o danno dovuti a negligenza, uso improprio o inosservanza delle regole contenute nel manuale di uso e installazione.

AVVERTENZE

Prima di procedere all'installazione, verificare la corrispondenza del prodotto a quanto ordinato e l'integrità delle parti. Dopo aver liberato la cabina dall'imballo, controllare l'eventuale presenza di difetti.

L'avvenuta installazione esclude la garanzia per danni da colpi o abrasioni. Accertarsi che le misure siano adatte al piatto e che il fuori squadra delle pareti sia inferiore alla possibile estensione dei profili.

Evitare che i vetri subiscano impatti o colpi che potrebbero determinare lo scoppio delle lastre, anche successivo all'installazione. **ATTENZIONE! Eventuali scheggiature o graffi alle lastre ne rendono TASSATIVA LA SOSTITUZIONE! L'eventuale frantumazione della lastra danneggiata, potrebbe compromettere la stabilità della cabina.**

Un corretto utilizzo del prodotto consentirà di evitare possibili danni all'ambiente dove il prodotto viene installato. Per mantenere nel tempo una buona funzionalità del prodotto, è necessario fare una periodica manutenzione generale, in particolare regolando, lubrificando o sostituendo, quando necessario, tutte le parti che sopportano i movimenti (cerniere, camme, carrelli, ecc.). L'uso da parte di bambini o persone diversamente abili deve avvenire sotto la sorveglianza di un adulto responsabile. Non utilizzare la struttura qualora vi siano parti danneggiate o mancanti. Per conservare il più a lungo possibile l'aspetto del materiale, è necessario osservare alcune regole di manutenzione, la garanzia sulla superficie dei nostri prodotti non è valida se il materiale ha subito un trattamento diverso da quello da noi suggerito. Attenzione, rischio di danno ai profili neri: Per la normale pulizia delle parti, è sufficiente utilizzare un panno morbido non abrasivo, umido con un po' di sapone neutro, sciacquare ed asciugare.

Nota importante: i cristalli della cabina doccia sono trattati anticalcare; il trattamento rende la superficie del vetro molto più liscia e quindi favorisce lo scivolamento delle gocce. Le operazioni di pulizia o asciugatura della cabina doccia risultano facilitate. La durata del trattamento dipende da quanto viene usata la doccia, da quali prodotti si usano per la pulizia e dalla durezza dell'acqua. Nell'uso "tipico" con due/tre docce giornaliere, asciugando abitualmente e pulendo periodicamente con prodotti neutri liquidi, si prevede una durata indicativa di 2-3 anni. Se possibile, asciugare sempre la cabina dopo l'uso. Utilizzare un panno morbido e bagnato per asportare residui di sporco, l'uso di una spatola tergovetro rende più comoda ed efficace la rimozione delle gocce residue **NON** utilizzare prodotti in pasta o abrasivi, **NON** utilizzare candeggina, acetone, solventi vari o prodotti particolarmente acidi (tipo anticalcare o sturalavandini), né prodotti contenenti silicone (stendono sul vetro una patina che annulla completamente l'effetto del trattamento). L'uso di prodotti non idonei può determinare, sul vetro, la formazione di macchie molto difficili da rimuovere.

Nell'utilizzo, va considerata la sigillatura dei punti di incontro tra le varie superfici ed elementi costruttivi.

L'azienda garantisce la tenuta dell'acqua tra vetro e profilo, mentre la possibilità che l'acqua fuoriesca tra il muro ed il profilo o tra il vetro/profilo e il piatto doccia dipende dalla corretta installazione effettuata.

INSTALLAZIONE

L'installazione, la riparazione o la dismissione devono essere a cura di personale tecnico competente. Qualunque alterazione o modifica apportata dopo la vendita annulla automaticamente tutte le garanzie. L'installazione della cabina deve avvenire a pavimento e pareti ultimate. La zona di appoggio deve essere rivestita da piastrelle, o, comunque, impermeabilizzata, e senza sporgenze. Prima di operare assicurarsi che: le pareti scelte per il fissaggio siano adeguate a sostenere l'ancoraggio della struttura; i tasselli in dotazione siano adatti al tipo di muratura riscontrato; i punti che si intendono forare non siano attraversati da tubazioni o cavidotti.

GARANZIA

Il prodotto è garantito, secondo le vigenti leggi, contro vizi o difetti di fabbrica.

Difetti estetici o strutturali, devono essere comunicati per iscritto all'azienda solo ed esclusivamente prima dell'installazione, pertanto, prima di procedere all'installazione, verificare la corrispondenza del prodotto a quanto ordinato e l'integrità delle parti. Dopo aver liberato il materiale dall'imballo, controllare l'eventuale presenza di difetti. L'avvenuta installazione **esclude la garanzia** per danni da colpi o abrasioni, non verrà riconosciuta garanzia alcuna se la difettosità risulta visibile all'apertura dell'imballo (graffi, scheggiature, imperfezioni che superano la tolleranza, etc..) e dovesse essere rilevata e segnalata all'azienda, dopo l'installazione del prodotto.

La garanzia impegna l'azienda solo alla riparazione e/o alla sostituzione degli elementi riconosciuti come difettosi. Sono pertanto escluse ulteriori pretese da parte dell'acquirente, ed esclude qualsiasi indennizzo derivato dal disagio, onere o costo relativo accessorio.

La non conformità dovrà essere riconosciuto solo da parte di personale autorizzato dall'azienda.

La garanzia non copre danni causati dal trasporto o da errato stoccaggio, o dovuti a: installazione e/o utilizzo impropri, errata concezione di impianto, muffa, calcare o corrosione, impiego di prodotti di pulizia e manutenzione diversi da quelli specificatamente indicati nelle presenti istruzioni.

La garanzia non copre danni da depositi di calcare o impurità.

Sono escluse dalla garanzia tutte le parti soggette ad usura inevitabile durante il corretto impiego del prodotto così come tutte le parti in vetro temperato che, per sua natura, può frantumarsi.

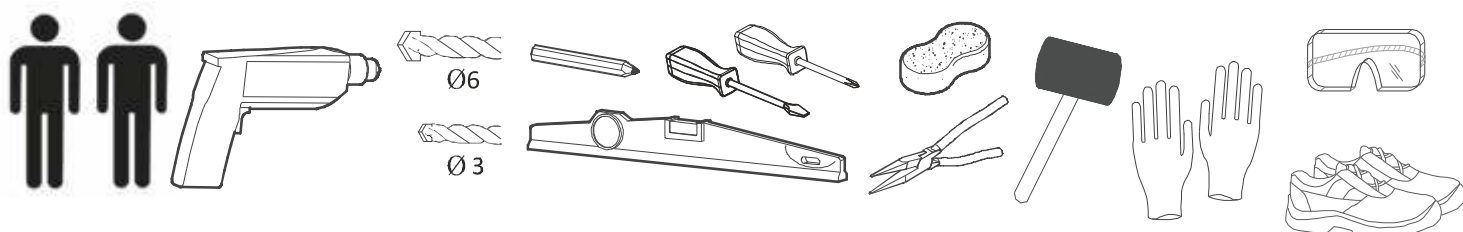
In caso di componente dichiarato difettoso, questo dovrà essere restituito all'azienda, accompagnato da un rapporto di descrizione del difetto. L'azienda si riserva il diritto di ispezionare il componente contestato, per valutare l'applicabilità della garanzia.

Inoltre l'azienda, non risponde dei costi di manodopera e/o danni, anche accidentali o conseguenti, occorsi durante l'installazione, riparazione o sostituzione del prodotto.

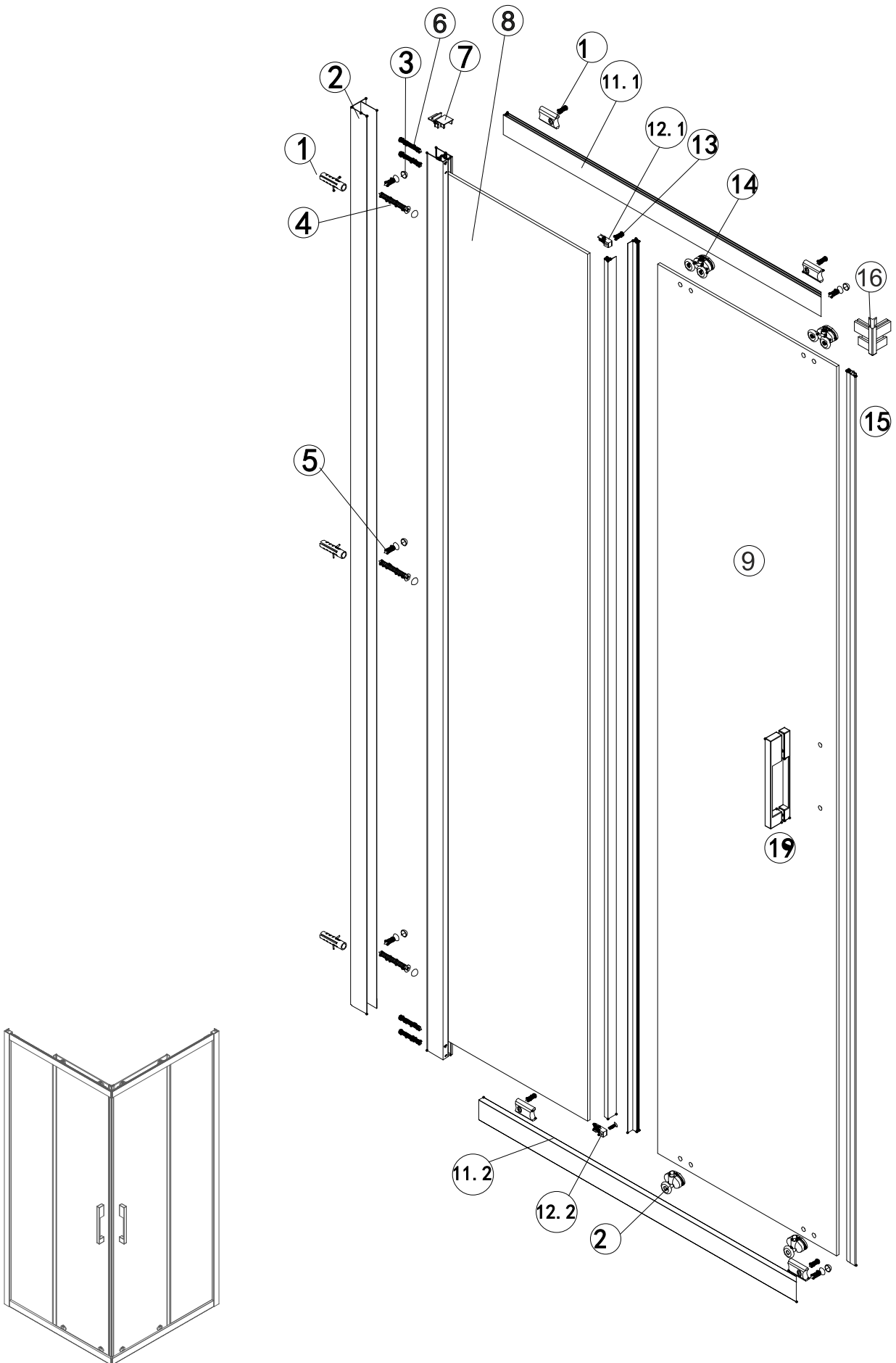
La garanzia decorre dalla data di acquisto del prodotto, comprovata da documentazione riscontrabile (fattura o scontrino fiscale recanti la descrizione specifica del prodotto) e non è rinnovabile. La garanzia copre solo prodotti venduti ed installati su territorio italiano. In caso di reso autorizzato, il prodotto deve essere reimballato così come ricevuto.

Per ulteriori informazioni, contattare Pangea S.r.l. o il rivenditore di zona.

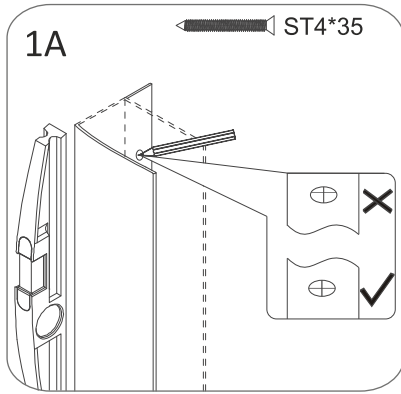
ISTRUZIONI DI MONTAGGIO NECESSARI ALL'INSTALLAZIONE



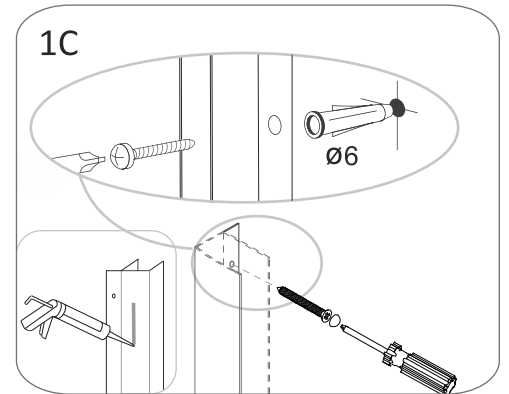
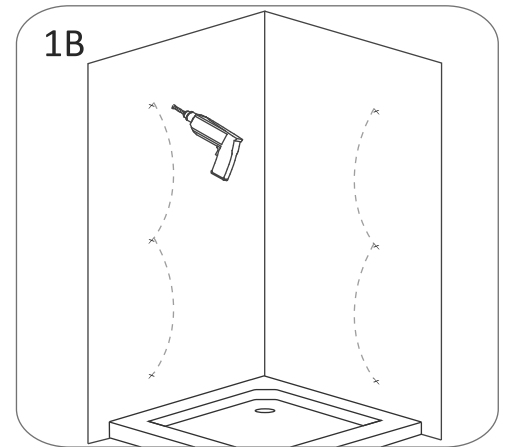
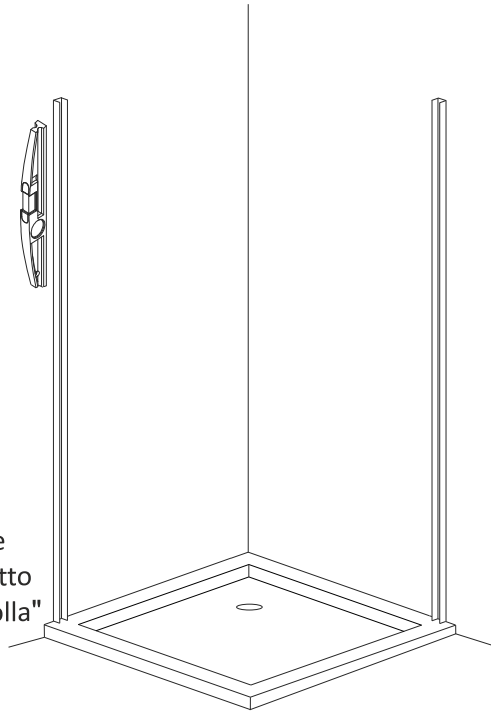
Esploso



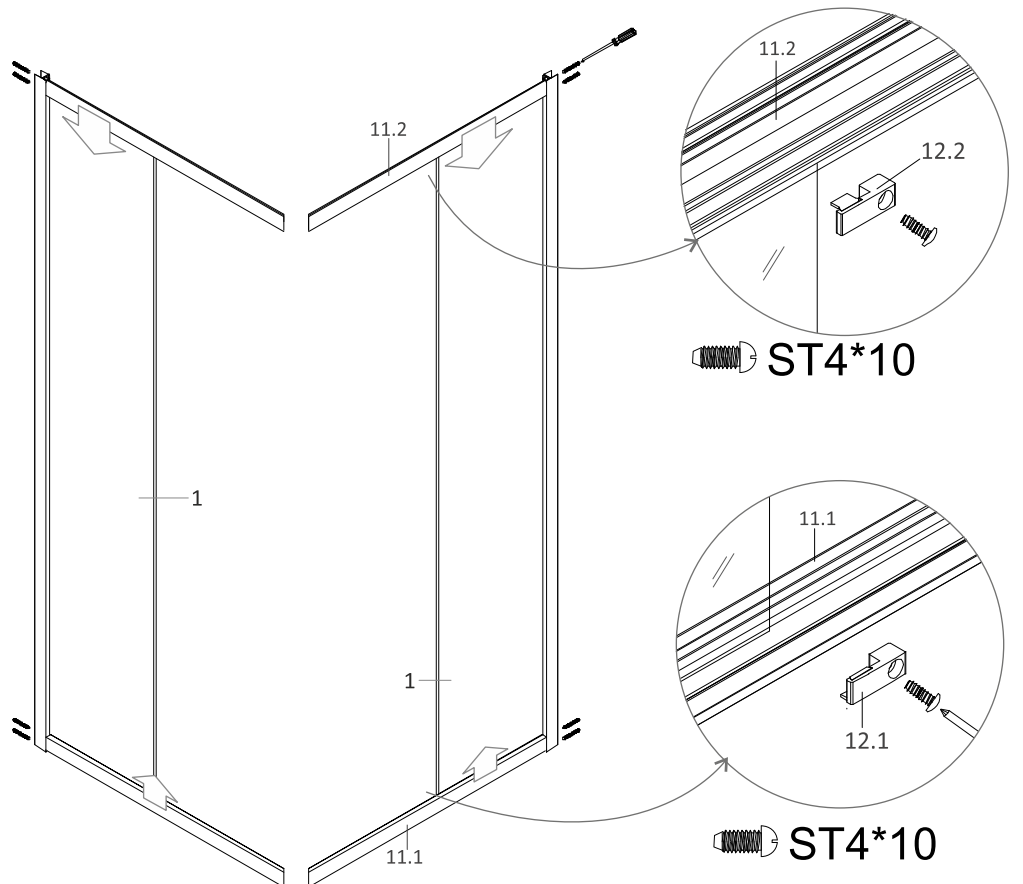
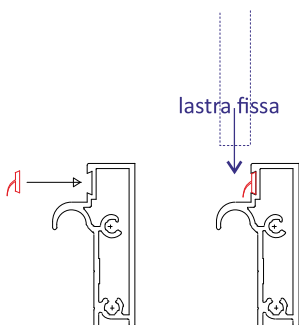
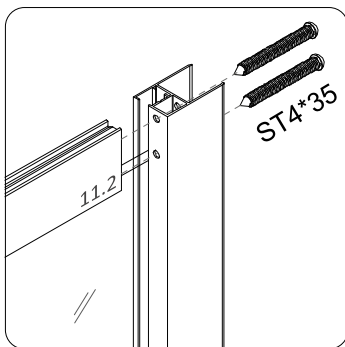
1



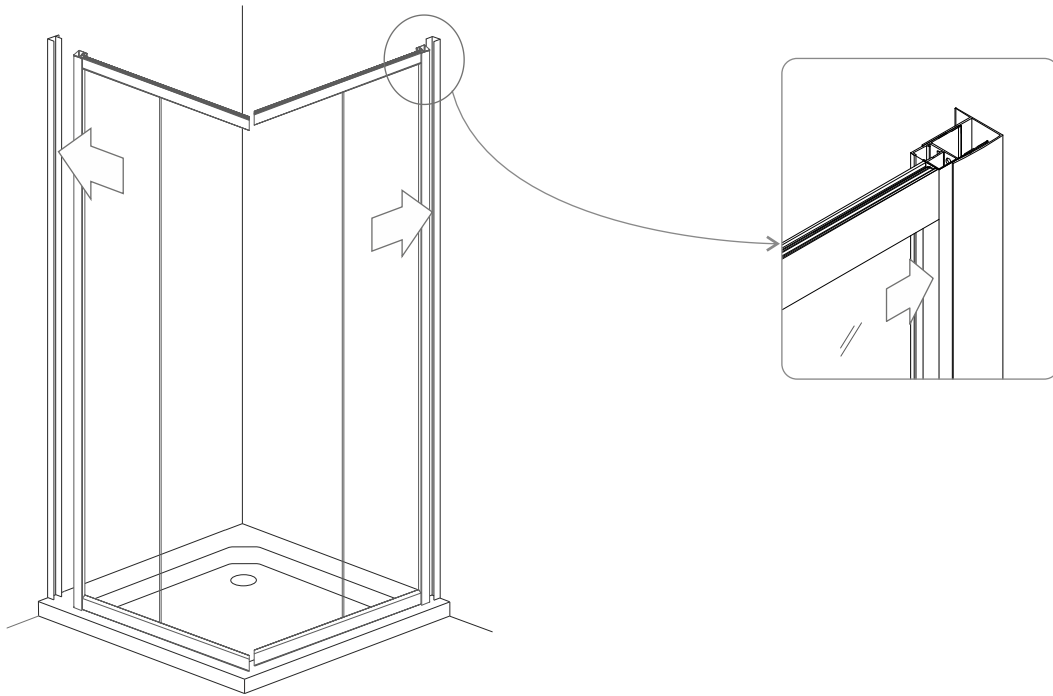
Verificare che il piatto sia "in bolla"



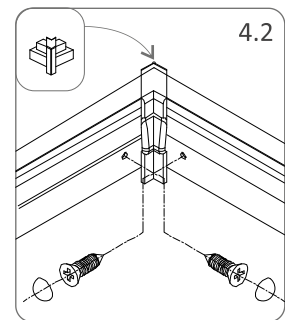
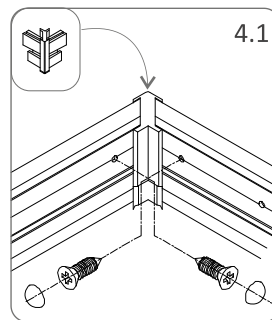
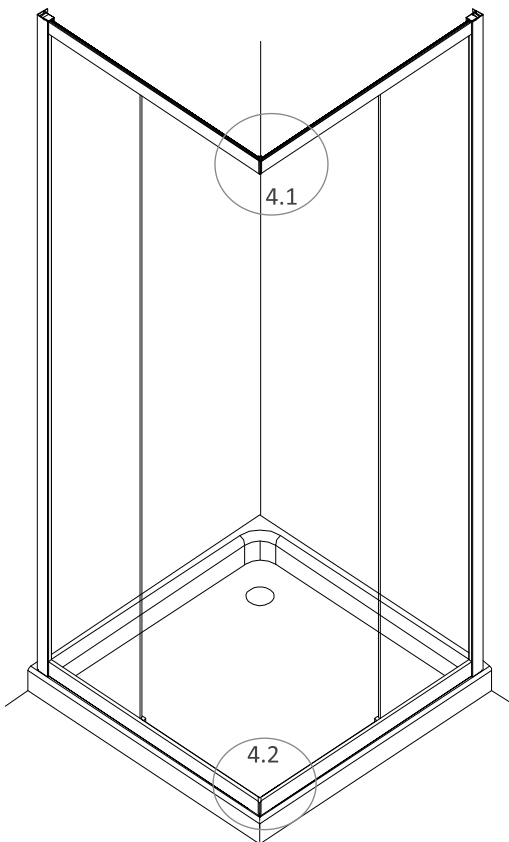
2



3

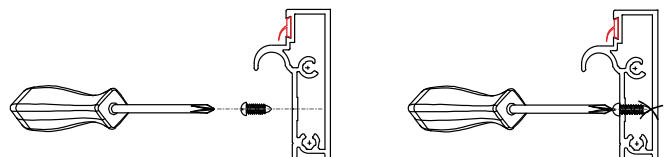


4

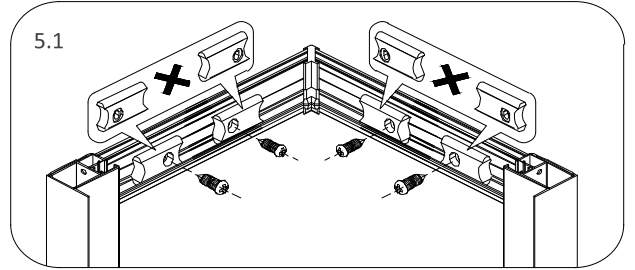
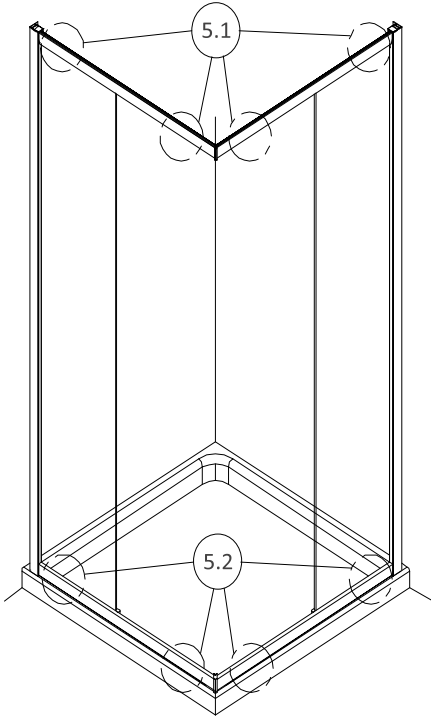


 ST4*10

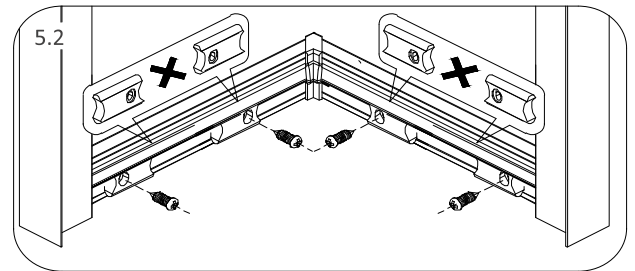
ATTENZIONE! Avvitare senza forzare,
non spingere la punta della vite contro il profilo!



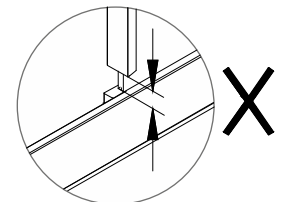
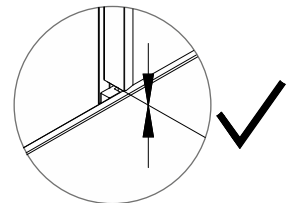
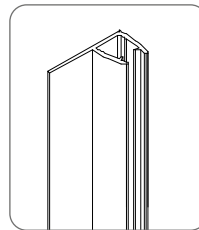
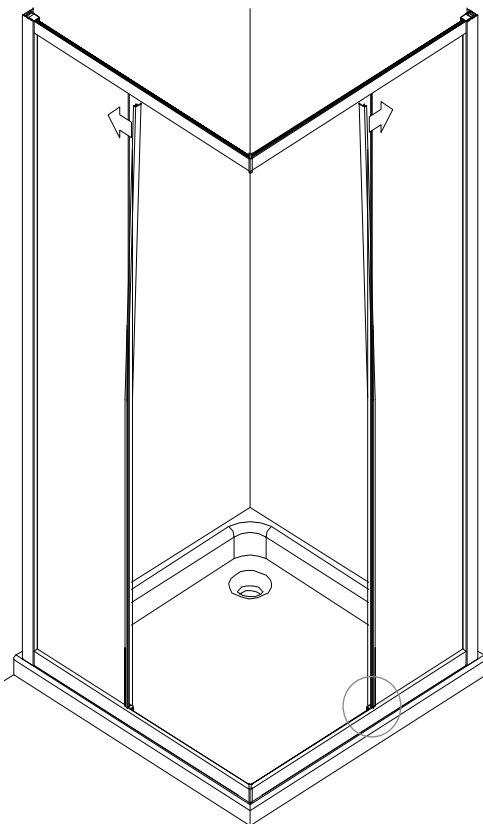
5



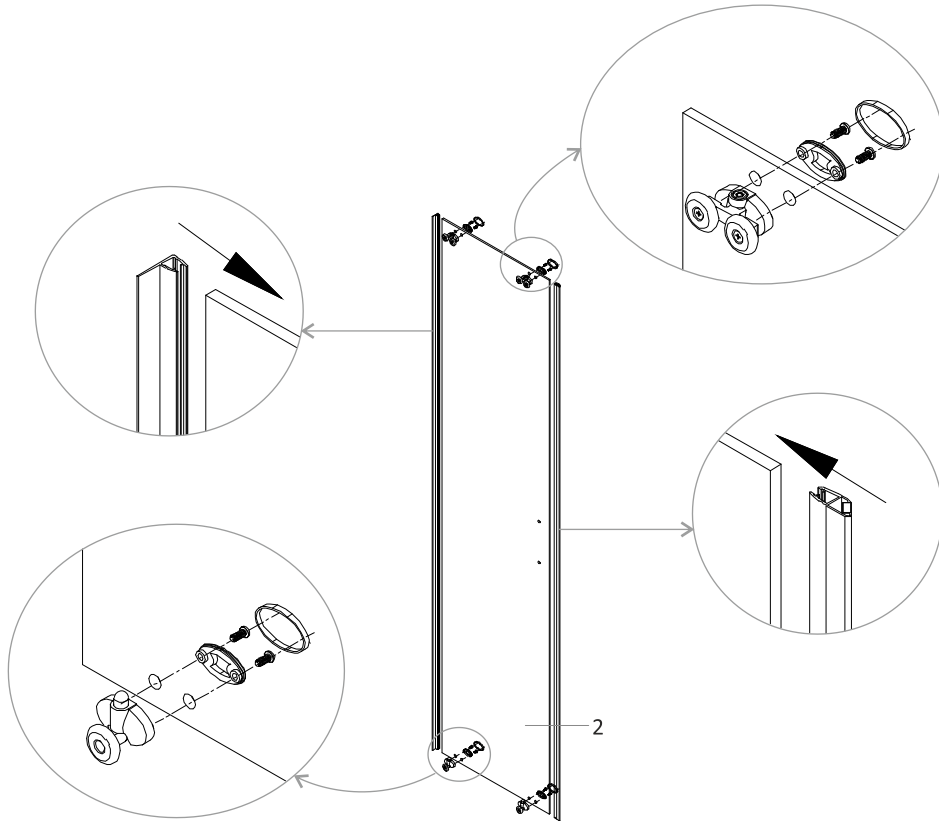
ST4*10



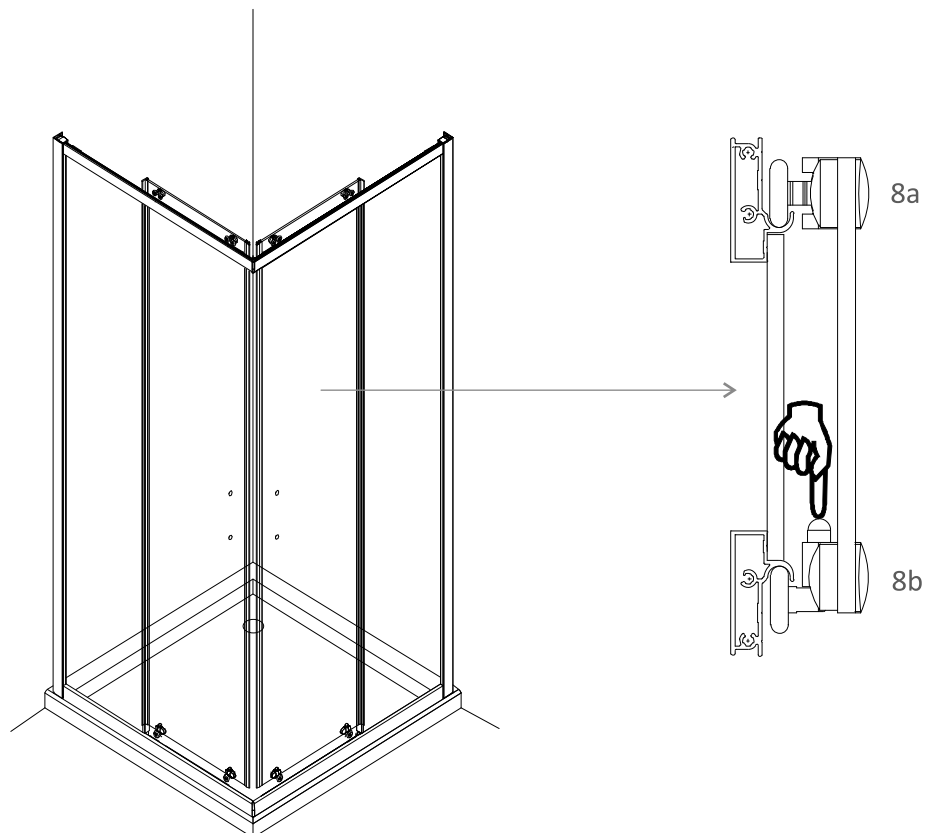
6



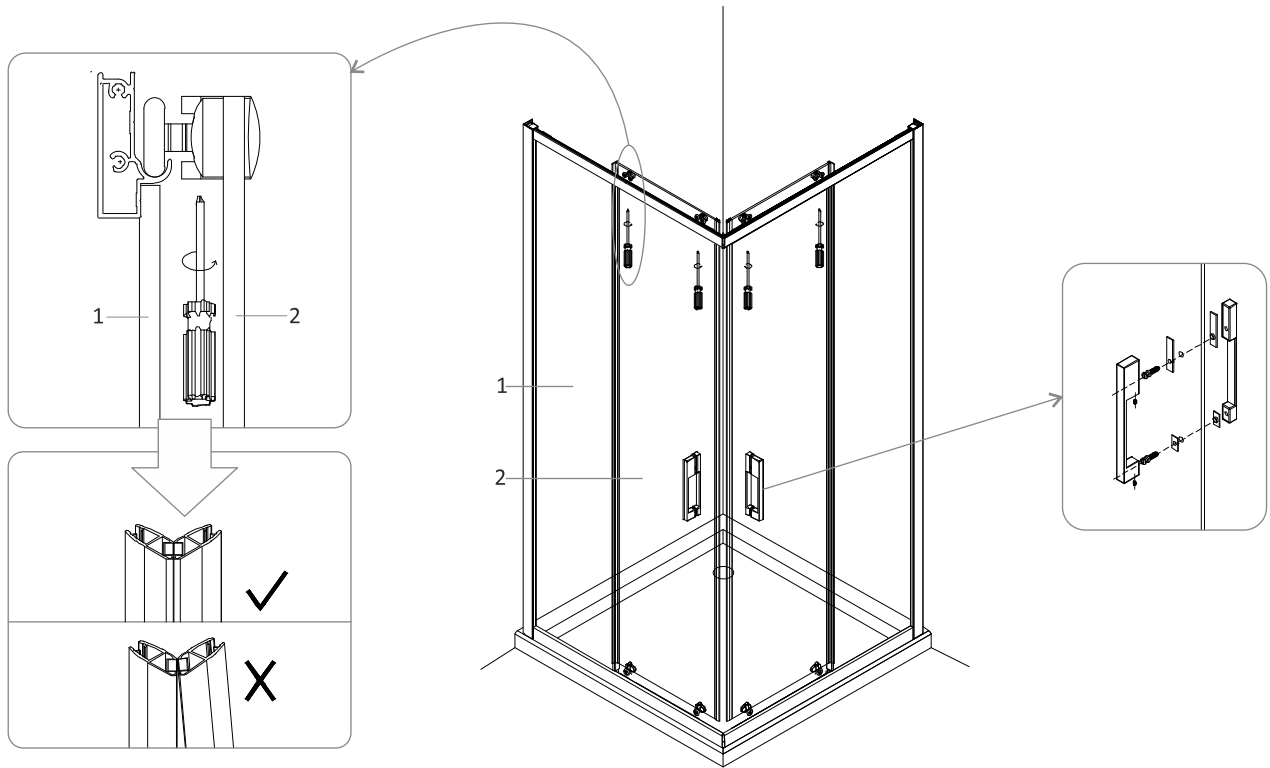
7



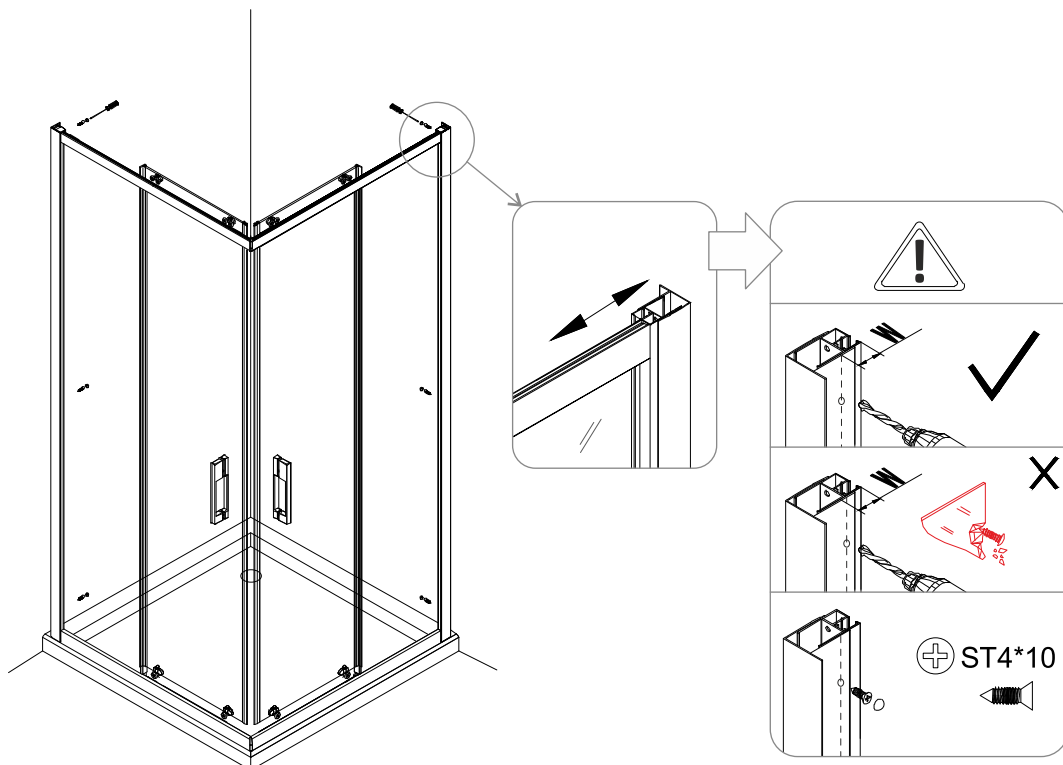
8



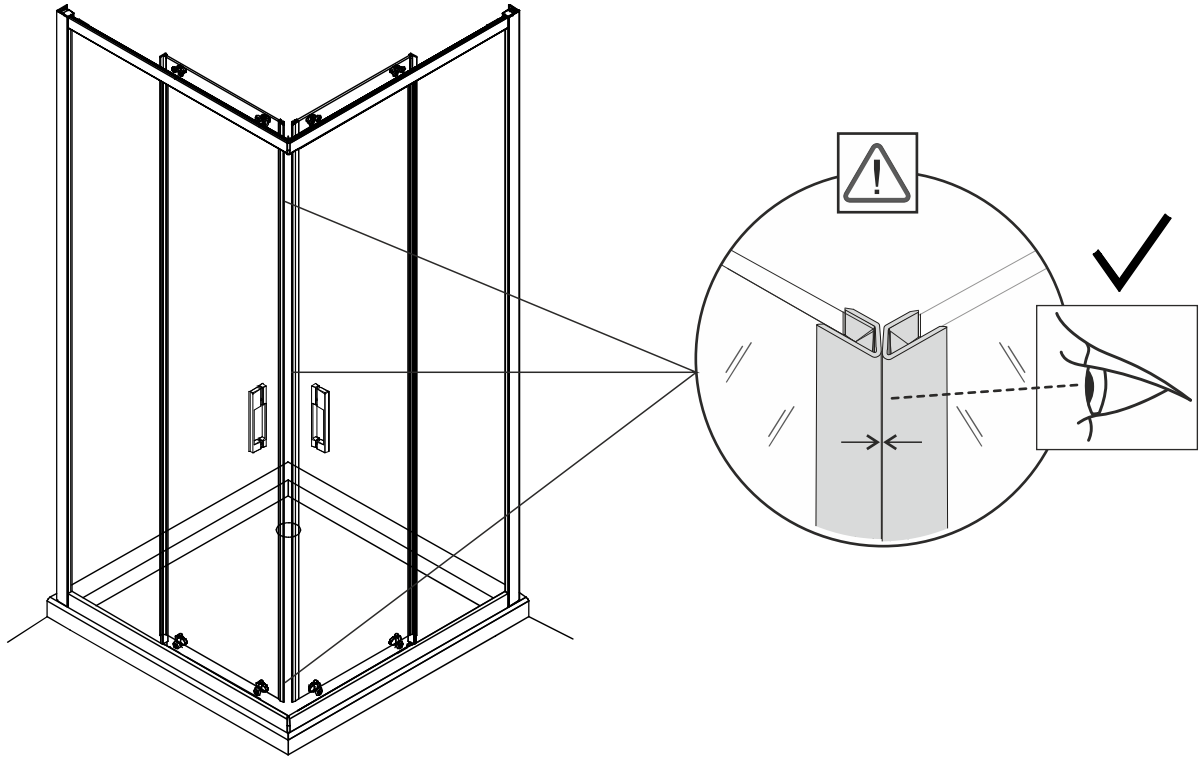
9



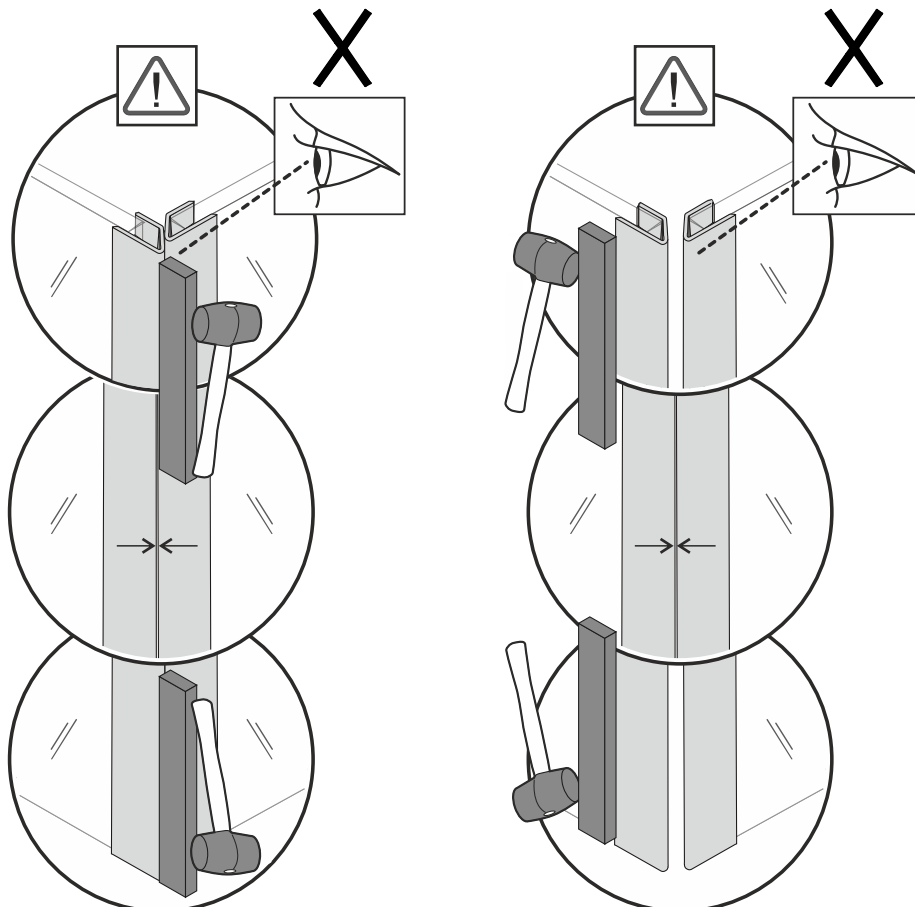
10



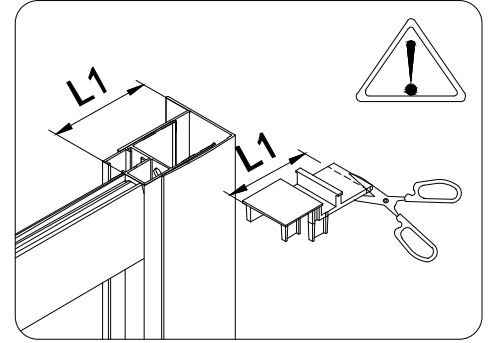
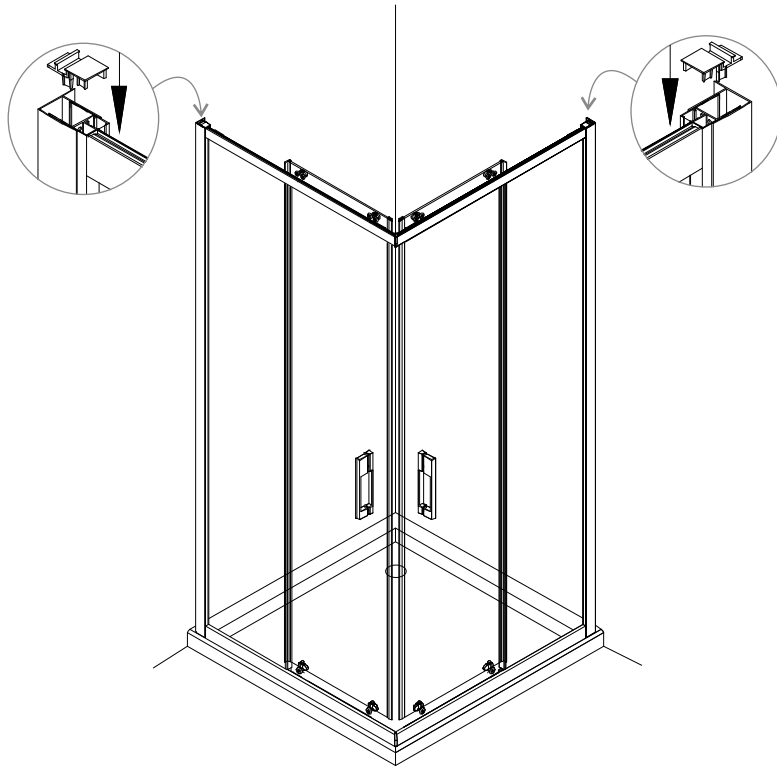
11



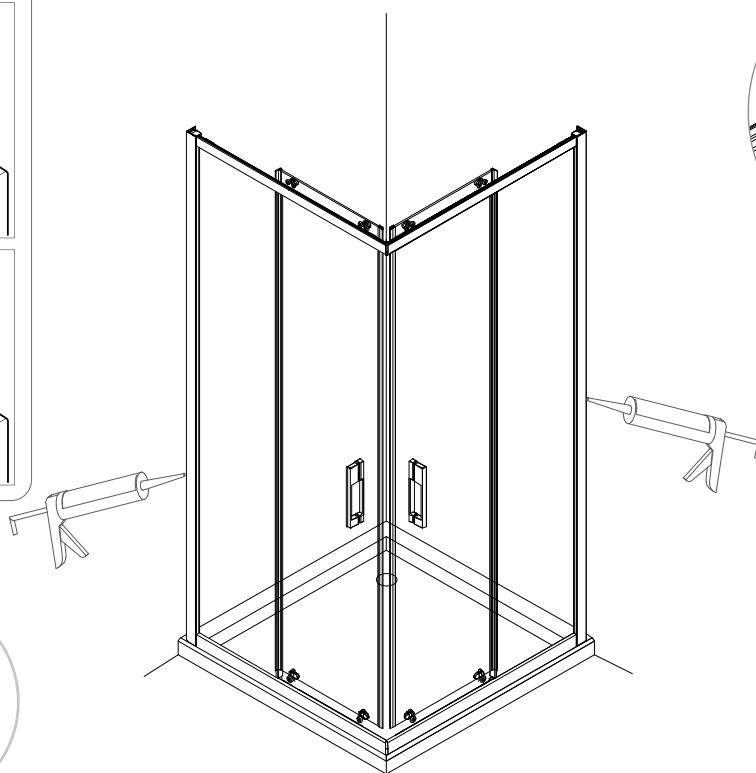
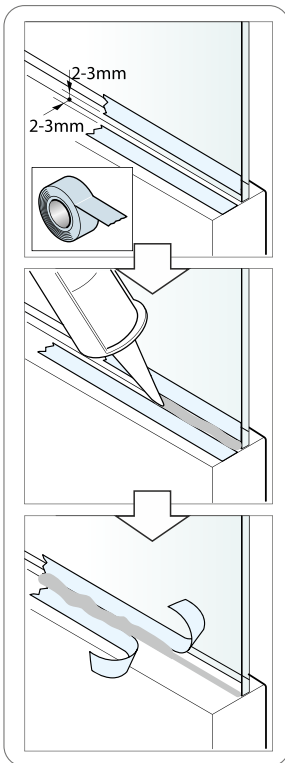
N.B. VERIFICARE CHE LE 2 GUARNIZIONI MAGNETICHE ADERISCANO PERFETTAMENTE, REGISTRANDOLE SE NECESSARIO.



12



13

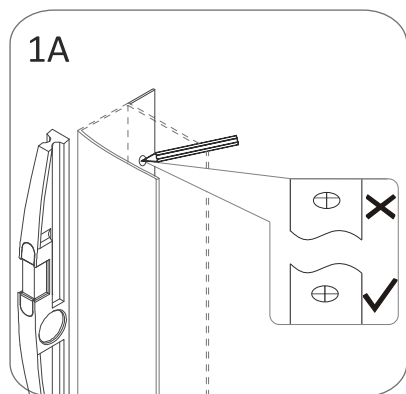


48 ORE

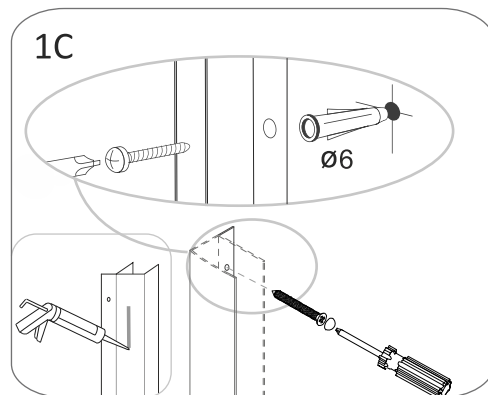
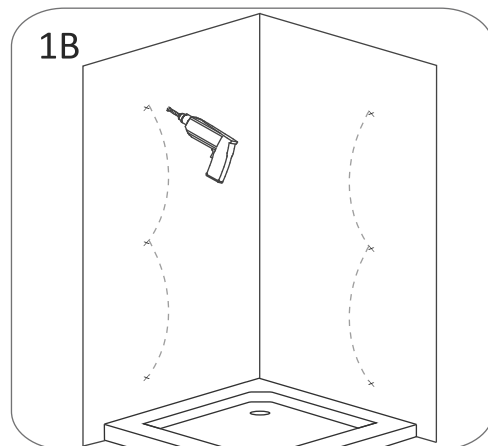
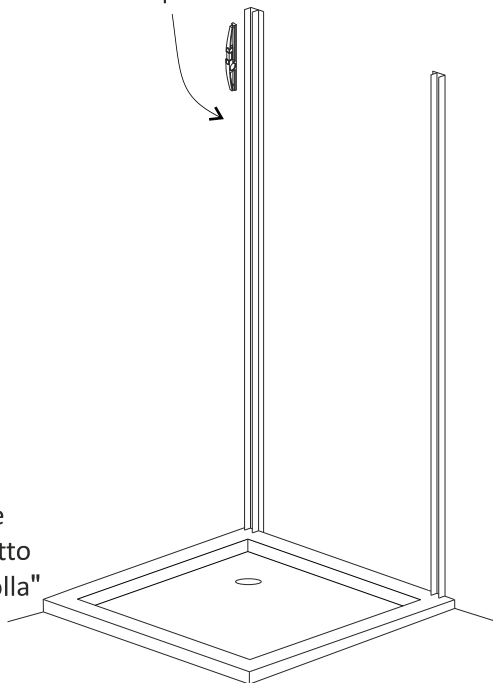
Installazione A9P (se presente):

1 - A9P

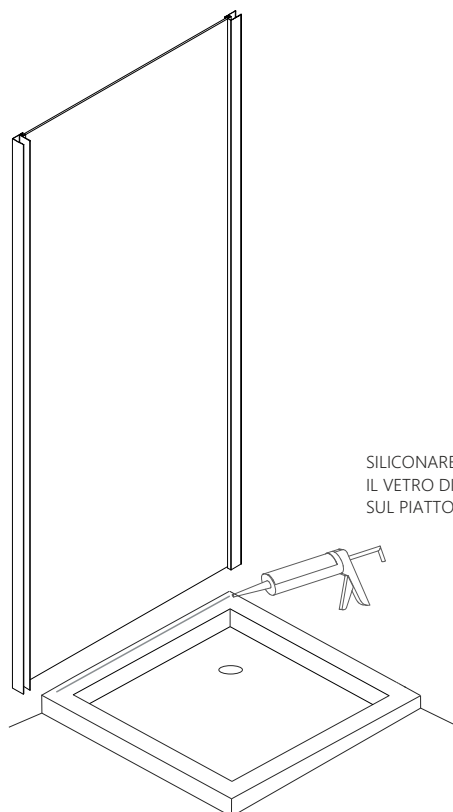
Il profilo a muro per il laterale A9P è da prelevarsi dal collo del lato porta.



Verificare che il piatto sia "in bolla"



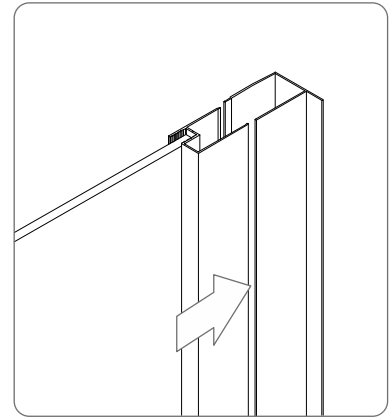
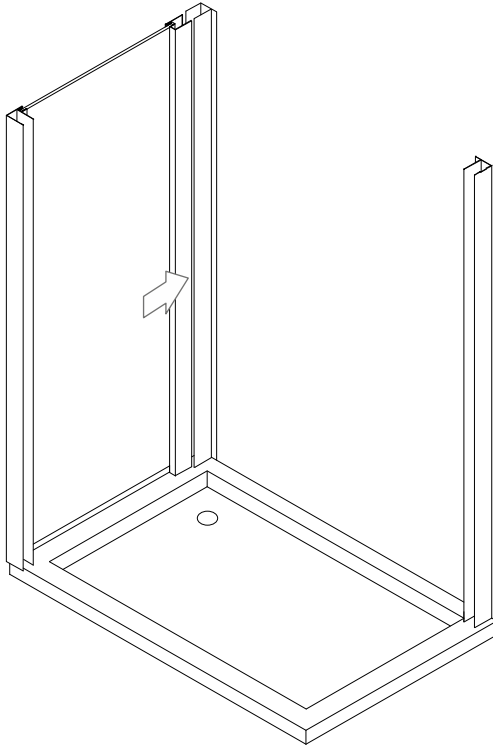
2 - A9P



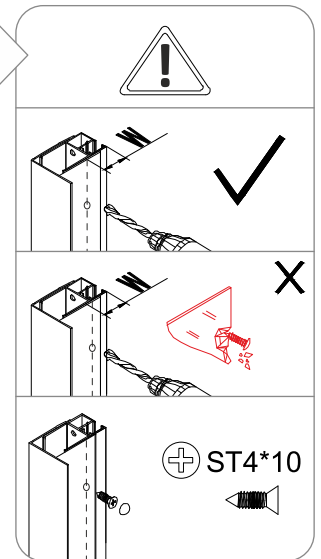
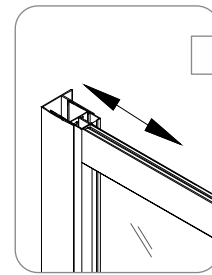
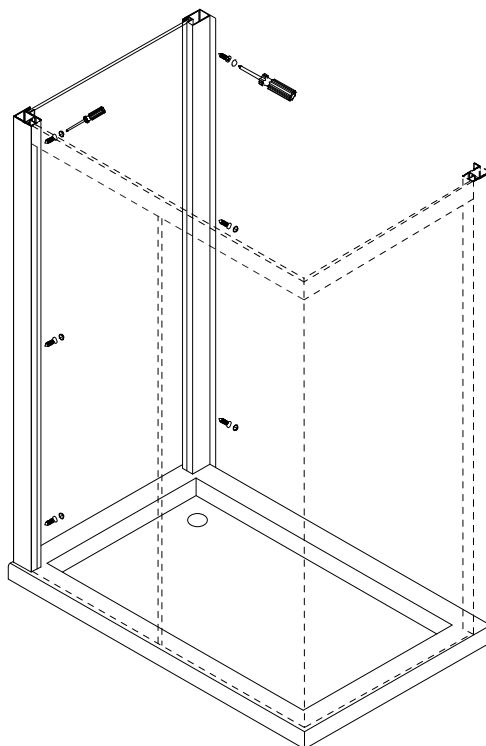
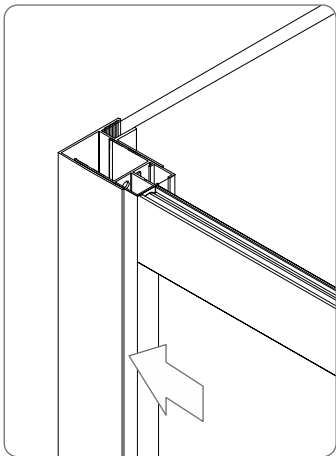
SILICONARE IL VETRO DIRETTAMENTE SUL PIATTO DOCCIA

Installazione A9P (se presente):

3 - A9P

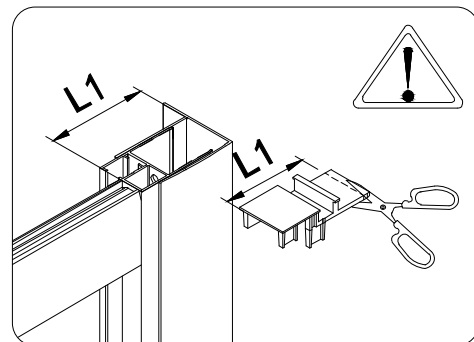
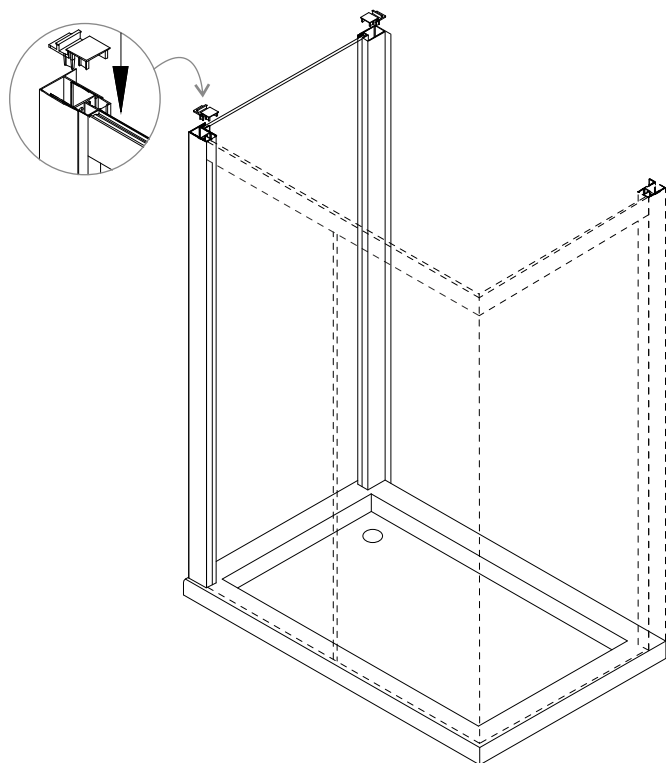


4 - A9P



Installazione A9P (se presente):

5 - A9P



6 - A9P

