

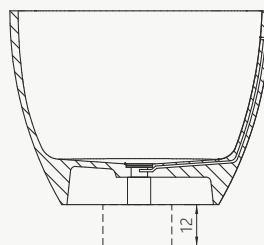
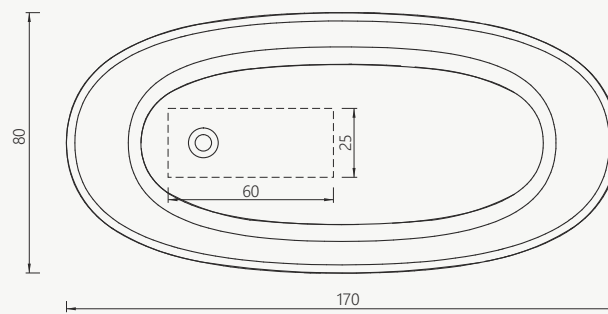
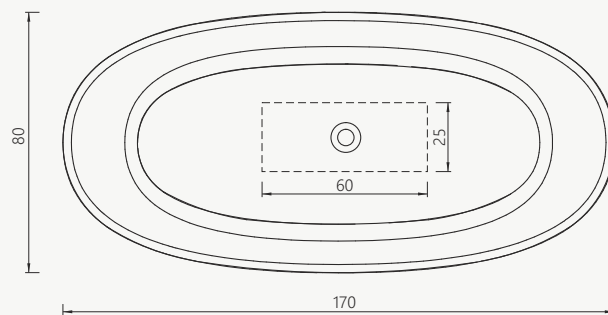
installazione
VASCHE

POZZETTO DI SCARICO
DRAIN PIT

Create the drain pit according to the position of the drain and the drain pipe used (not supplied).

Realizzare il pozzetto di scarico in funzione della posizione della piletta e del tubo di scarico utilizzato (non in dotazione).

SUGGERIMENTI DI REALIZZAZIONE POZZETTO DI SCARICO
REALIZATION SUGGESTIONS OF DRAIN PIT



CM