



NADINE

vasca freestanding

CODICE	CM	FINISH
VHA-X00BL	170 x 78 H 60	bianco lucido
VHA-X00BM	"	bianco opaco
VHA-X01BL	150 x 78 H 60	bianco lucido
VHA-X01BM	"	bianco opaco

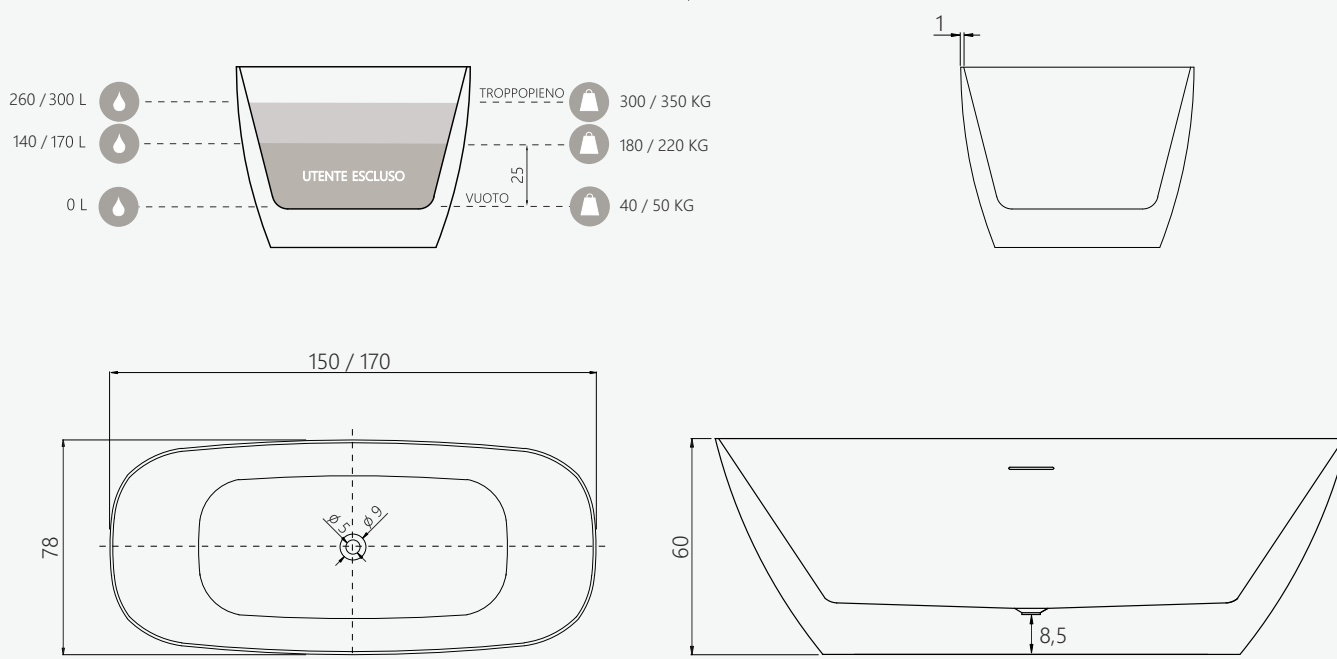
/ materiali

L'acrilico è un materiale versatile, molto resistente e leggero. La superficie liscia e non porosa unisce il comfort tattile alla comodità di una superficie su cui non si forma il calcare. Inoltre, ha la virtù di mantenere a lungo la temperatura dell'acqua.

/ caratteristiche

Vasca da bagno realizzata in acrilico, colata monolitica in struttura unica, colore bianco lucido oppure bianco opaco. Struttura portante in acciaio inox. Piletta di scarico non sifonata preinstallata e tappo copri-piletta cromato. Con troppo-pieno.

TOLLERANZA +/- 1 cm



CM